

## M-Flow Produktinformation




# Präzisions-Regelventile für Gase und Flüssigkeiten


# Genau einstellen und dicht schliessend: Präzisions-Regelventile M-Flow

Die Präzisions-Regelventile ermöglichen eine sehr genaue Einstellung und bieten mit V-Stack ein skalierbares Gasverteilsystem.

## Dichtschliessendes Ventil

 Die Feinregulier Ventile sind dichtschliessend

## Schliessrichtung

 Es sind rechts- oder links-schliessende Ausführungen verfügbar



## Verschiedene Bauformen



Die Ventile sind als Durchgangsventile, Eckventile oder als Ventilpatronen zum Eigeneinbau erhältlich

## Diverse Drehknöpfe

Es stehen verschiedene Drehknöpfe zur Auswahl:

- Standard Drehknopf
- Drehknopf mit Verstelleicherung (siehe Abbildung)
- Digitalknopf, 100er Teilung
- Innensechskant und Kontermutter anstelle vom Drehknopf
- Digiturn mit Anzeige, 100er Teilung

## Gasverteilsystem V-Stack

In hochkompakter Bauweise können mit dem Gasverteilersystem V-Stack bis 12 Ausgänge individuell dosiert werden



- 1 Eingang (G 1" Innengewinde)
- Bis zu 12 Ausgänge mit je einem Ventil (G 1/2" Innengewinde)
- Kann nachträglich vom Kunden einfach erweitert werden (bis max. 12 Ausgänge)
- Nur in Bauform 35 erhältlich



**V-Stack**  
mit 8 Ausgängen und Digiturn-Drehknöpfen mit Anzeige



**M-Flow 25**  
Digitalknopf  
100er Teilung



**M-Flow 25**  
Digiturn mit Anzeige  
100er Teilung

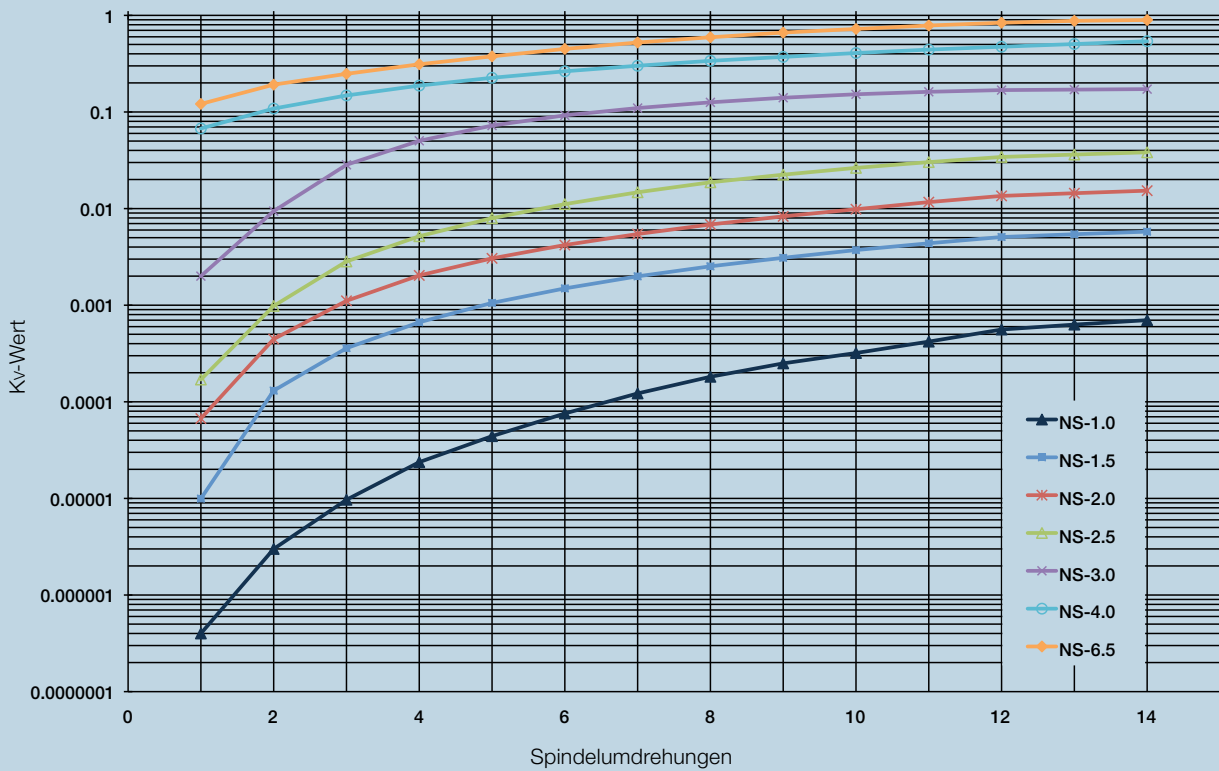
# Technische Spezifikationen Präzisions-Regelventile M-Flow

<b>Gerätemerkmale</b>	Kompakte, modulare Konstruktion Armatur aus Aluminium oder Edelstahl Dichtungen aus FKM, EPDM oder FFKM Durchgangsventil, Eckventil oder Ventilpatrone (Ventileinsatz zum Eigeneinbau) Dichtschliessend 15 Umdrehungen, Spindel praktisch ohne Hysterese Rechts- oder linksschliessend Verschiedene Kv-Werte für optimale Regelbereiche Nichtrotierende Ventilmadeln für stabile Einstellung Jedes M-Flow Präzisions-Regelventil wird werkseitig geprüft Wir realisieren auch kundenspezifische Ventilversionen			
<b>Ausführungsvarianten</b>	<b>Bauform</b>	Durchgangsventil Eckventil Ventil-Einsatz/Patrone Gasverteiler		
	<b>Werkstoff</b>	Aluminium eloxiert / Messing vernickelt / FKM Edelstahl / FKM Edelstahl / EPDM Edelstahl / FFKM		
	<b>Anschluss</b>	<i>M-Flow 25</i> G 1/4" Innengewinde* G 1/8" Innengewinde G 1/4" Innengewinde für Klemmringverschraubung NPT 1/4" Innengewinde <i>M-Flow 35</i> G 1/2" Innengewinde <i>M-Flow V-Stack</i> Eingang: G 1", Ausgang: G 1/2"		
	<b>Ventil-Drehrichtung</b>	Rechts-* oder linksschliessend		
	<b>Ventilbedienung</b>	Drehknopf* Drehknopf mit Verstelleicherung Digitalknopf, 100er Teilung, linksschliessend Innensechskant und Kontermutter anstelle vom Drehknopf Digitum mit Anzeige, 100er Teilung, rechtsschliessend		
<b>Technische Daten</b>	<b>Typ</b>	<b>M-Flow 25</b>	<b>M-Flow 35</b>	<b>M-Flow V-Stack</b>
	Durchgangsventil	●	●	
	Eckventil	●		
	Ventil-Einsatz/Patrone	●	●	
	Gasverteiler			●
	Rechtsschliessend	●	●	●
	Linksschliessend	●		
	Leckrate	< 1 x 10 <sup>-5</sup> mbar l/s He	< 1 x 10 <sup>-5</sup> mbar l/s He	< 1 x 10 <sup>-5</sup> mbar l/s He
	Druckbeständigkeit	20 bar	20 bar	20 bar
	Min. Temperatur	-40 °C	-40 °C	-40 °C
	Max. Temperatur	150 °C	150 °C	150 °C

\*Standard – Technische Änderungen vorbehalten

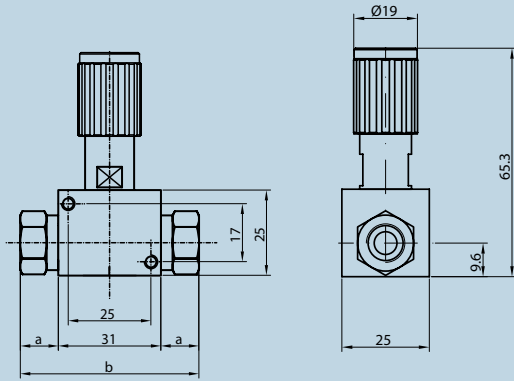
# Kv-Werte Präzisions-Regelventile M-Flow (Luft)

Kv-Werte Ventile NS 1.0 bis NS 3.0 (M-Flow 25) und NS 4.0 und NS 6.5 (M-Flow 35)



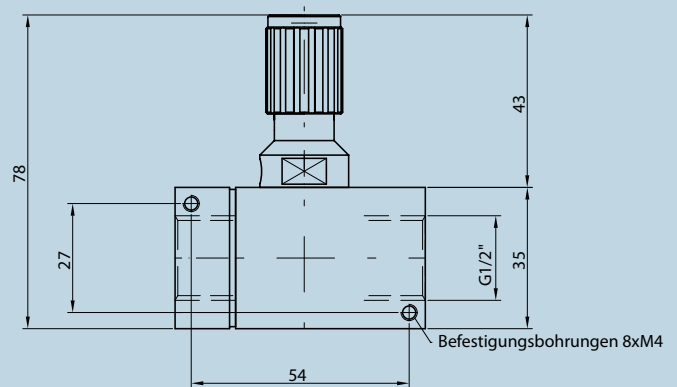
# Abmessungen Präzisions-Regelventile M-Flow

M-Flow 25 (Masse in mm)



Detaillierte Abmessungen mit Verschraubungen, Drehknöpfen und Eckventil siehe Handbuch V-Flow Line

M-Flow 35 (Masse in mm)



Detaillierte Abmessungen mit Verschraubungen und Drehknöpfen siehe Handbuch V-Flow Line

# Typenschlüssel Präzisions-Regelventile M-Flow

<b>Gerätetyp</b>	M-Flow	F	L	M																
<b>Gerätegrösse</b>	25																			A
	35																			B
	V-Stack																			C
<b>Werkstoffe (Grundkörper, Dichtungen)</b>	Aluminium/ Messing, FKM**																			S
	Edelstahl, FKM																			E
	Edelstahl, EPDM																			T
	Edelstahl, FFKM																			W
	Kundenspezifisch / OEM																			K
<b>Bauform</b>	Durchgangsventil**																			S
	Eckventil																			E
	Ventil-Einsatz (Patrone) ohne Armatur																			O
	V-Stack, 1 Ventil/ Ausgang																			B
	V-Stack, 2 Ventile/ Ausgänge																			C
	V-Stack, 3 Ventile/ Ausgänge																			D
	V-Stack, 4 Ventile/ Ausgänge																			F
	V-Stack, 5 Ventile/ Ausgänge																			G
	V-Stack, 6 Ventile/ Ausgänge																			H
	V-Stack, 7 Ventile/ Ausgänge																			I
	V-Stack, 8 Ventile/ Ausgänge																			J
	V-Stack, 9 Ventile/ Ausgänge																			M
	V-Stack, 10 Ventile/ Ausgänge																			N
	V-Stack, 11 Ventile/ Ausgänge																			P
	V-Stack, 12 Ventile/ Ausgänge																			Q
	Kundenspezifisch/OEM																			K
<b>Ventildaten (Ventilanordnung)</b>	Ventil rechtsschliessend**																			S
	Ventil linksschliessend																			L
	Kundenspezifisch/OEM																			K
<b>Anschlussgewinde (Ein- und Ausgang)</b>	G 1/4" Innengewinde** (bei Typ 25)																			S
	G 1/8" Innengewinde (bei Typ 25)																			B
	G 1/4" Innengewinde, Klemmring (bei Typ 25)																			C
	NPT 1/4" Innengewinde (bei Typ 25)																			D
	G 1/2" Innengewinde (bei Typ 35)																			S
	Eingang: G 1", Ausgang: G 1/2" (bei Typ V-Stack)																			S
	Kundenspezifisch/OEM																			K
<b>Ventilgrösse</b>	NS 1.0 (bei Typ 25)																			A
	NS 1.5 (bei Typ 25)																			B
	NS 2.0 (bei Typ 25)																			C
	NS 2.5 (bei Typ 25)																			D
	NS 3.0 (bei Typ 25)																			E
	NS 4.0 (bei Typ 35 / V-Stack)																			F
	NS 6.5 (bei Typ 35 / V-Stack)																			G
	Kundenspezifisch/OEM																			K
<b>Optionen</b>	Knopf-Arretierung (zu Drehknopf)																			A
	Kontermutter (anstelle Drehknopf)																			B
	Digiturn (nur rechtsschl. Ventil)																			C
	Sterngriff zu Digiturn																			D
	Digitalknopf mit 100er-Teilung (nur linksschl. Ventil)																			L
	Schlauchhüllen PVC, G 1/4" / 4mm																			N
	Schlauchhüllen PVC, G 1/4" / 6mm																			O
	Schlauchhüllen PVC, G 1/4" / 8mm																			Q
	Kundenspezifisch/OEM																			K
<b>Typen-Code</b>		F	L	M	-															-

\*\*Standard

Bei Fragen zu Konfigurationsmöglichkeiten und kundenspezifischen Ausführungen kontaktieren Sie unseren Verkauf: **+41 61 756 63 00** oder **sales@voegtlin.com**



Haben Sie Fragen zu unseren Produkten?

Rufen Sie uns an:

**+41 (0)61 756 63 00**

Oder schreiben Sie uns eine E-Mail:

**info@voegtlin.com**

Ihren lokalen Vögtlin-Vertriebspartner finden Sie im Internet:

**www.voegtlin.com**

**Vögtlin Instruments AG – flow technology**

Langenhagstrasse 1 | 4147 Aesch (Schweiz)

Tel. +41 (0)61 756 63 00 | Fax +41 (0)61 756 63 01

www.voegtlin.com | info@voegtlin.com

**vögtlin**   
instruments