

Q-Flow Produktinformation

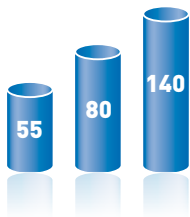


Schwebekörper Durchflussmesser für Gase und Flüssigkeiten

Günstig und sicher: Schwebekörper Durchflussmesser Q-Flow

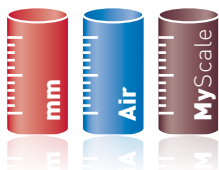
Die bewährten Schwebekörper Durchflussmesser in kompakter Bauweise, mit intelligentem Gerätekonzept und bestechendem Design.

Glas-Messrohre in 3 Längen



Die Durchflussmesser gibt es mit drei verschiedenen Glasrohrängen

Mess-Skala



Neben mm-Skalen mit Durchflusstabelle sind Glasrohre mit direkt ablesbaren oder kundenspezifischen Skalen verfügbar



Intelligentes Gerätekonzept

Die kompakte und ansprechende Bauweise erlaubt einen raschen Austausch der Komponenten

Aluminium oder Edelstahl



Die Grundkörper sind in Aluminium oder Edelstahl erhältlich. Dichtungswerkstoffe FKM oder EPDM



Q-Flow 80
Edelstahlausführung

Dichtschliessende Präzisions-Regelventile


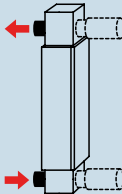


Die Geräte sind mit präzisen, hysteresefreien 15-gängigen Regelventilen ausgestattet.

Es sind verschiedene Drehknöpfe erhältlich:

- Standard-Drehknopf (siehe Bild)
- Drehknopf und Verstellsicherung
- Innensechskant und Kontermutter anstelle vom Drehknopf

Technische Spezifikationen SK Durchflussmesser Q-Flow

Gerätemerkmale	Konstruktion	Kurze Einbaulänge, 3 Gerätegrößen		
	Anschlüsse	Rückseitig		
	Skala	mm-Skala, direkt ablesbare Skala oder kundenspezifische Skala Die Skalen sind mit einem speziellen Verfahren verschleissfest aufgebracht		
	Schwebekörper	Kugelförmig		
	Ventil	Feinregulierbares, 15-gängiges Regelventil, hysteresefrei Der Regelbereich (Kv-Wert) ist auf den Endwert optimiert		
	Drehknopf	3 unterschiedliche Varianten stehen zur Wahl		
	Armaturoberstoff	Aluminium oder Edelstahl		
	Dichtungswerkstoff	FKM oder EPDM		
Spezialausführungen	Wir realisieren auch kundenspezifische Wünsche			
Ausführungsvarianten	Bauform	Standard* Schalttafeleinbau, versenkt Kundenspezifische Sonderanfertigungen		
	Werkstoff	Aluminium eloxiert / Messing vernickelt (Ventil) / FKM Edelstahl / FKM Edelstahl / EPDM		
	Anschluss	G 1/4" Innengewinde* G 1/8" Innengewinde G 1/4" Innengewinde für Klemmringverschraubung NPT 1/4" Innengewinde		
	Ventil am Ein-* oder am Ausgang	Mit Drehknopf* Mit Drehknopf und Verstelleinrichtung Mit Innensechskant und Kontermutter anstelle vom Drehknopf Ohne Ventil		
Technische Daten	Typ	Q-Flow 55	Q-Flow 80	Q-Flow 140
	Messbereichsbreite	10:1	10:1	10:1
	Genauigkeit in % vom Endwert	±5 %	±4 %	±2 %
	Messglaslänge	55 mm	80 mm	140 mm
	Skalenlänge	40 mm	65 mm	120 mm
	Schwebekörper	kugelförmig	kugelförmig	kugelförmig
	Druckbeständigkeit	20 bar	20 bar	16 bar
	Max. Temperatur	100 °C	100 °C	100 °C
Max. Druckverlust	20 mbar	20 mbar	30 mbar	
Optionen	Prüfprotokoll (erstellt auf unserem Kalibrierstand)			
	Zusätzliche Tabelle zu mm-Skala			
	Option für Schalttafelmontage			
	Ventil-Verstelleinrichtung			
	Kontermutter (kann nur mit entsprechendem Werkzeug verstellt werden)			
	Kundenspezifische Messglasskalen			
Bauform	Standard-Armatur ohne Ventil	Standard-Armatur mit Ventil		
				

*Standard – Technische Änderungen vorbehalten

Messbereiche SK Durchflussmesser Q-Flow

Es sind drei verschiedene Arten von Messglas-Skalen erhältlich:

1. Messbereiche für direkt ablesbare Skala – Standard-Skalen						
Medium	Luft					
Referenzbedingungen	ln/h / 1.21 bara / 20 °C			mln/min / 1.013 bara / 20 °C		
	Q-Flow 55	Q-Flow 80	Q-Flow 140	Q-Flow 55	Q-Flow 80	Q-Flow 140
	0.12 – 1.2	0.12 – 1.2	–	–	10 – 120	10 – 100
	0.2 – 2	0.2 – 2	0.2 – 2	–	20 – 240	40 – 220
	0.3 – 3	0.3 – 3	0.3 – 3	–	60 – 640	50 – 540
	0.5 – 5	0.5 – 5	0.5 – 5	ln/min / 1.013 bara / 20 °C		
	0.8 – 8	0.8 – 8	0.8 – 8	Q-Flow 55	Q-Flow 80	Q-Flow 140
	1.6 – 16	1.6 – 16	1.6 – 16	–	0.1 – 1	0.1 – 1
	4 – 40	4 – 40	4 – 40	–	0.3 – 2.2	0.2 – 2.2
	6 – 60	6 – 60	6 – 60	–	0.5 – 5	0.5 – 6.0
	10 – 100	10 – 100	10 – 100	–	0.2 – 10	1.5 – 10.5
	25 – 250	25 – 250	25 – 250	–	2 – 20	2 – 26
	50 – 500	50 – 500	50 – 500	–	4 – 32	6 – 51
	80 – 800	80 – 800	80 – 800	–		
	120 – 1200	120 – 1200	120 – 1200	–		
Medium	Wasser					
Referenzbedingungen	l/h / 20 °C					
	Q-Flow 55	Q-Flow 80	Q-Flow 140			
	0.25 – 2.5	–	–		0.25 – 2.5	
	0.5 – 5	–	–		0.5 – 5	
	–	–	–		1.2 – 12	
	2.5 – 25	–	–		2.5 – 25	
	4 – 40	–	–		4 – 40	
	–	–	–		6 – 60	
	–	–	–		7 – 70	

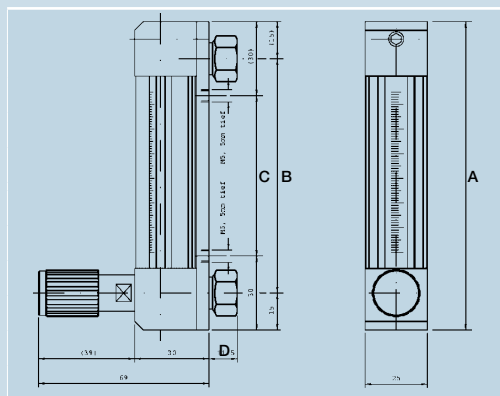
2. Messbereiche für mm-Skala (mit Umrechnungstabelle) – Bei wechselnden Betriebsbedingungen (Temperatur, Druck, Medium)				
Medium	Luft		Wasser	
Referenzbedingungen	ln/h / 1.21 bara / 20 °C		l/h / 20 °C	
Messbereich	kleinster	grösster	kleinster	grösster
Q-Flow 80	0.04 – 1.75	850 – 3000	0.001 – 0.03	0.8 – 40
Q-Flow 140	0.15 – 2.25	500 – 5000	0.002 – 0.03	12 – 150

- ### 3. Kundenspezifische Mess-Skala
- Für die optimale Auslegung des Messglases benötigen wir von Ihnen folgende Angaben:
- Medium (evtl. Mediumsgemisch) und maximaler Durchfluss
 - Druck in bar absolut (nur bei Gasen erforderlich)
 - Mediumstemperatur, evtl. Mediumviskosität und Mediumsdichte

Abmessungen SK Durchflussmesser Q-Flow

Typ	Masse in mm		
	A	B	C
Q-Flow 55	100	70	40
Q-Flow 80	125	95	65
Q-Flow 140	185	155	125
Verschraubungen		Mass D	Gewindetiefe
G1/4" Innengewinde		12	7
G1/8" Innengewinde		12	8
G1/4" Innengewinde für Klemmringver.		17	12
NPT 1/4"		16	9

Detaillierte Abmessungen siehe Handbuch V-Flow Line



Typenschlüssel SK Durchflussmesser Q-Flow

Gerätetyp	Q-Flow	F	L	Q																	
Gerätegrösse	55								A												
	80								B												
	140								C												
Werkstoffe (Grundkörper, Dichtungen)	Aluminium/ Messing, FKM**								S												
	Edelstahl, FKM								E												
	Edelstahl, EPDM								T												
	Kundenspezifisch/OEM								K												
Bauform	Standard-Armatur**								S												
	Kundenspezifisch/OEM								K												
Ventildaten (Ventilanordnung)	Ventil am Eingang**									S											
	Ventil am Ausgang									A											
	Ohne Ventil, Blindnippel									O											
	Kundenspezifisch/OEM									K											
Anschlussgewinde (Ein- und Ausgang)	G 1/4" Innengewinde**													S							
	G 1/8" Innengewinde													B							
	G 1/4" Innengewinde (für Klemmringverschraubung)													C							
	NPT 1/4" Innengewinde													D							
	Kundenspezifisch/OEM													K							
Messglas-Skala	Millimeter-Skala														M						
	Direkt ablesbare Skala													D							
	Kundenspezifisch/OEM													K							
Optionen	Zusätzliche Tabelle zu mm-Skala																			T	
	Prüfprotokoll																			P	
	Einbausatz																			E	
	Knopf-Arretierung (mit Drehknopf)																			A	
	Kontermutter (anstelle Drehknopf)																			B	
	Schlauchhüllen PVC, G 1/4" / 4mm																			N	
	Schlauchhüllen PVC, G 1/4" / 6mm																			O	
	Schlauchhüllen PVC, G 1/4" / 8mm																			Q	
	Messglas-Skala nach Kundenspezifikation																			M	
	Kundenspezifisch/OEM																			K	
Typen-Code		F	L	Q	-										-						-

**Standard

Bei Fragen zu Konfigurationsmöglichkeiten und kundenspezifischen Ausführungen kontaktieren Sie unseren Verkauf:

+41 61 756 63 00 oder **sales@voegtlin.com**

Haben Sie Fragen zu unseren Produkten?

Rufen Sie uns an:

+41 (0)61 756 63 00

Oder schreiben Sie uns eine E-Mail:

info@voegtlin.com

Ihren lokalen Vögtlin-Vertriebspartner finden Sie im Internet:

www.voegtlin.com

Vögtlin Instruments AG – flow technology

Langenhagstrasse 1 | 4147 Aesch (Schweiz)

Tel. +41 (0)61 756 63 00 | Fax +41 (0)61 756 63 01

www.voegtlin.com | info@voegtlin.com

vögtlin 
instruments