

Klemmringverschraubungen mit 50µ Filter



Verschraubung mit Filter
(mit zwei grünen Punkten gekennzeichnet)



Verschraubung ohne Filter

Die Verschraubungen werden paarweise geliefert: Diese sind mit Filter am Eingang und ohne Filter am Ausgang zu montieren.

Ausführungen

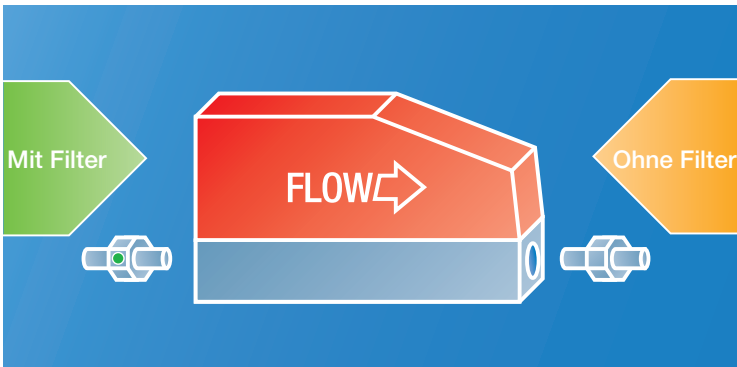
Artikel	Typ/Anschlüsse	Material
328-1001	G 1/4" auf 6mm	Edelstahl, FKM
328-1002	G 1/4" auf 1/4"	Edelstahl, FKM
328-1003	G 1/4" auf 12mm	Edelstahl, FKM
328-1004	G 1/4" auf 1/2"	Edelstahl, FKM

Ersatzfilter

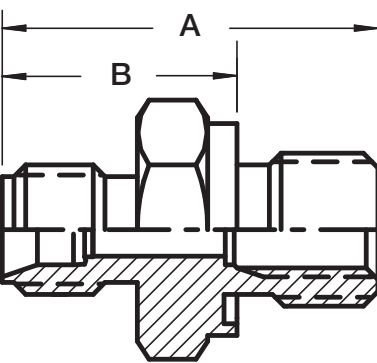
Artikel	Bezeichnung	Menge
328-1401	Filterscheiben	5 Stück

Druckverlust (Luft)

Durchfluss	Druckverlust G 1/4"
5 l/min	2.2 mbar
20 l/min	25 mbar
40 l/min	85 mbar
60 l/min	180mbar



Montage der Verschraubungen



Masszeichnung (ohne Überwurfmutter)

A = Gesamtlänge

B = Aussenlänge nach Montage

Abmessungen (mm)

Typ	A	B	Schlüsselweite
G 1/4" auf 6mm	32	20	19
G 1/4" auf 1/4"	32	20	19
G 1/4" auf 12mm	33.5	21.5	22
G 1/4" auf 1/2"	33.5	21.5	22

Montage

Die Verschraubung mit Filter muss in Flussrichtung am Eingang montiert werden.

Die Dichtungsringe (O-Ringe) dürfen bei der Montage nicht beschädigt werden.

Benutzen Sie kein zusätzliches flüssiges Dichtmittel oder Teflonband für die Abdichtung der Gewinde.



Compression fittings with 50µ filter



Fitting with filter
(marked with two green dots)



Fitting without filter

The fittings are delivered in pairs and must be mounted as follows:
with filter at the inlet and without filter at the outlet.

Versions

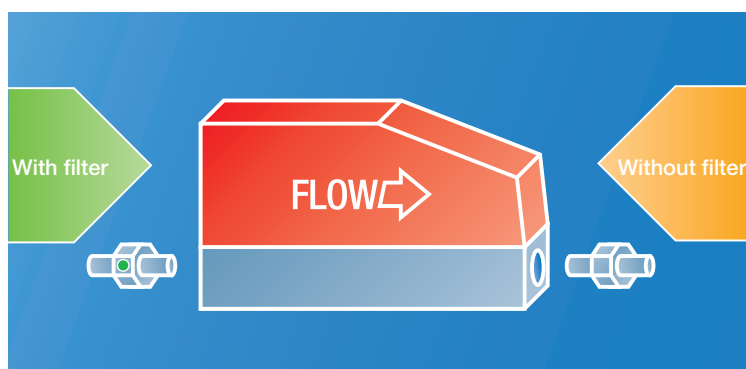
Article	Type/Connections	Materials
328-1001	G 1/4" to 6mm	Stainless steel, FKM
328-1002	G 1/4" to 1/4"	Stainless steel, FKM
328-1003	G 1/4" to 12mm	Stainless steel, FKM
328-1004	G 1/4" to 1/2"	Stainless steel, FKM

Replacement filter

Article	Description	Quantity
328-1401	Filter disc	5 units

Pressure loss (air)

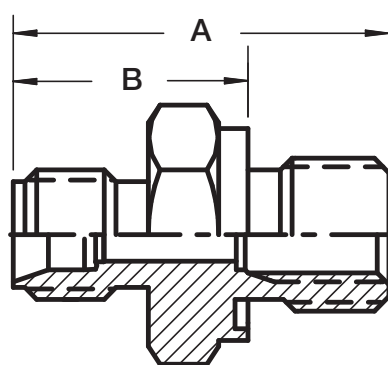
Flow	Pressure loss G 1/4"
5 l/min	2.2 mbar
20 l/min	25 mbar
40 l/min	85 mbar
60 l/min	180mbar



Mounting of the fittings

Dimensions (mm)

Type	A	B	Wrench size
G 1/4" to 6mm	32	20	19
G 1/4" to 1/4"	32	20	19
G 1/4" to 12mm	33.5	21.5	22
G 1/4" to 1/2"	33.5	21.5	22



Dimensions (without connecting nut)

A = Overall length

B = Outside length after mounting

Mounting

The fitting with filter must be mounted at the inlet (in the direction of the flow).

Do not injure the seals (O-rings) during mounting.

Please do not use liquid sealants or Teflon tape for sealing the threads.

