

red-y compact series SN > 300 000

Quick Start Guide

Vögtlin Customer Service:

service@voegtlin.com | +41 61 756 63 00
www.voegtlin.com

Thank you for choosing the Vogtlin **red-y compact series** for your application. This *Quick Start Guide* will help you to install and operate the unit. Please read through these instructions carefully before you use and install this flow meter.

This *Quick Start Guide* does not replace the operating manual. To benefit from all features and to operate the device safely, please read the manual (see supplied CD or our website).

Please contact your sales partner if you have questions about any aspect of the product.

General Operation

The **compact** has a modern touch screen. You can operate the unit by touching the screen with your fingers. Please do not use sharp objects like ballpoints.

Switching the unit on

When the unit is powered by a battery, you have to touch the screen for 3 seconds to switch the unit on. Stop touching the screen once you see something on the display. If you continue to touch the display during start-up you enter the service mode (for USB firmware update only). To exit from the service, mode touch the screen for 5 seconds. When the unit is powered with an external supply (24 Vdc/USB), the device switches on automatically.

Home Screens

The selectable home screens show you all the information you need. You can switch between home screens by touching the display for about a second.

Menu

To enter the menu, just touch the screen (no matter where) for more than one second. Once you are in the menu, use the control buttons on the bottom to navigate through the functions/settings.



Return

Hold for home screen

Up

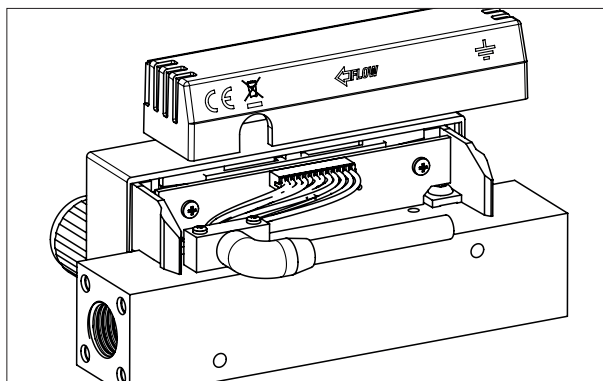
Down

Select

Electrical connection 24 Vdc

The optional 12-30 Vdc version (use 150 mA power supply) of the **compact** has a 12 pin connection cable with configuration according to the table below. 1+2 are for the power supply, 3-12 are for the alarm module.

Pin	Color	Assignment
1	red	PWR+
2	black	PWR-
3	white	IN2
4	brown	IN1
5	green	IN.GND
6	yellow	OUT3.NO
7	grey	OUT3.NC
8	pink	OUT3.COM
9	blue	OUT2.A
10	violet	OUT2.B
11	grey-pink	OUT1.A
12	red-blue	OUT1.B



Vielen Dank dass Sie sich für ein Gerät der **red-y compact series** entschieden haben. Dieser *Quick Start Guide* wird Ihnen helfen, das Gerät schnellstmöglich in Betrieb zu nehmen. Bitte lesen Sie diese Anleitung aufmerksam durch und befolgen Sie die darin enthaltenen Anweisungen. Dieser *Quick Start Guide* ersetzt nicht die Bedienungsanleitung. Um sämtliche Funktionen des Geräts zu nutzen, lesen Sie bitte die Bedienungsanleitung (siehe beigelegte CD oder Webseite).

Bei Fragen zum Produkt kontaktieren Sie bitte Ihren Vertriebspartner.

Allgemeine Bedienung

Der **compact** besitzt ein intuitives Bedienkonzept, welches Sie durch Tippen bedienen können. Bitte verwenden Sie dazu keine spitzen Gegenstände.

Gerät einschalten

Um das batteriebetriebene Gerät einzuschalten, drücken sie das Touch Display für 3 Sekunden und lassen dieses wieder los, sobald auf dem Bildschirm eine Anzeige erscheint. Halten Sie das Display während dem Aufstarten gedrückt, startet das Gerät den Service Modus (Updatemodus). Um den Service Modus zu verlassen, drücken Sie das Display abermals für 5 Sekunden. Falls Sie das Gerät mit Fremdspeisung (24 Vdc/USB) betreiben, startet dieses automatisch.

Hauptseiten anzeigen

Mit einer kurzen Berührung des Displays können Sie zwischen den wählbaren Hauptseiten umschalten.

Menu

Drücken Sie länger als eine Sekunde auf das Touch-Display, um in das Menu zu gelangen. Im Menu verwenden Sie die Navigationselemente am unteren Rand des Displays.



Zurück

Halten führt zur Hauptseite

Nach oben

Nach unten

Auswahl

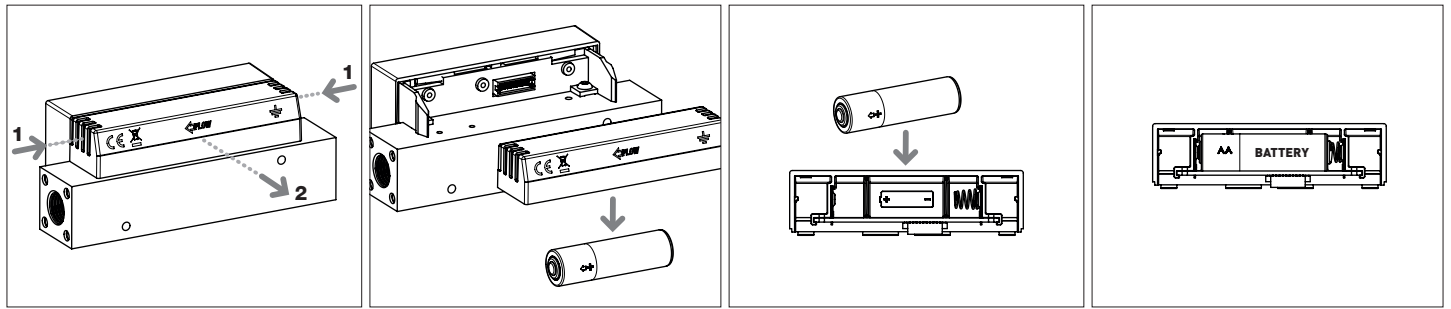
Elektrischer Anschluss 24 Vdc

Die 12-30 Vdc Version (min. 150mA Stromversorgung) des **compact** hat ein 12-poliges Anschlusskabel mit Konfiguration gemäss untenstehender Tabelle. 1+2 ist für die Spannungsversorgung, 3-12 für das Alarmmodul.

Pin	Farbe	Belegung
1	rot	PWR+
2	schwarz	PWR-
3	weiss	IN2
4	braun	IN1
5	grün	IN.GND
6	gelb	OUT3.NO
7	grau	OUT3.NC
8	pink	OUT3.COM
9	blau	OUT2.A
10	violett	OUT2.B
11	grau-pink	OUT1.A
12	rot-blau	OUT1.B

Battery Replacement

Hold the **compact** on the main body with one hand. Push with two fingers on both sides where the plastic notches are located (1) and pull off the battery housing (2). Please observe the polarity of the battery.



Please dispose of the battery in an environmentally friendly way (recycle).



Bitte entsorgen Sie die Batterie fachgerecht (Recycling).

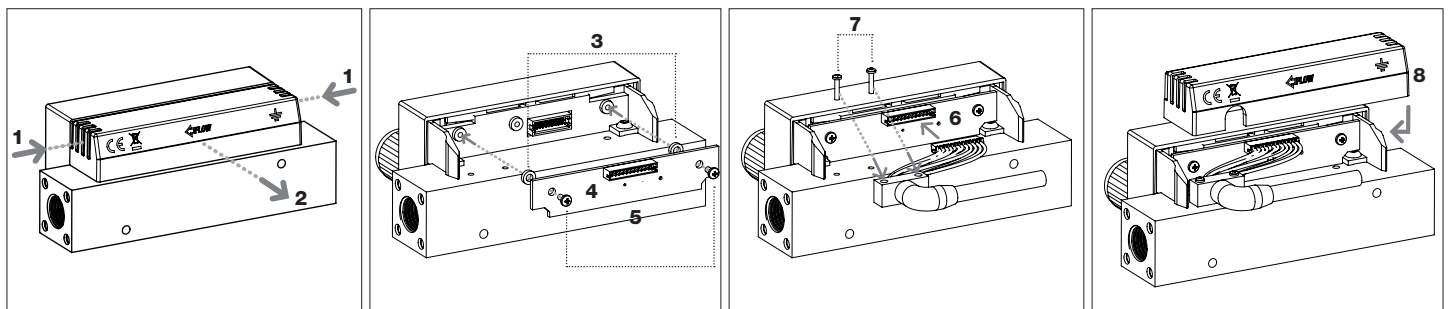
Change from battery to external supply or alarm module

Hold the **compact** on the main body with one hand. Push with two fingers on both sides where the plastic notches are located (1) and pull off the battery housing (2).

Mount the electronic board (4) with the supplied washers (3) and screws (5) to the back of the **compact**.

Plug in the cable into the electronic board (6) and mount the cable tension relieve on the body of the compact with the two screws (7). Make sure the cable is secured.

Finally place the plastic cover over the power supply module (8). For the electrical connections please refer to the other side of this *Quick Start Guide* or the manual.



IMPORTANT:

Do not use Teflon® tape or liquid sealing on the process connections. Please ensure that the piping is clean and purged before you connect the flow meter.

For battery units the default setting is that the unit switches off 15 minutes after you last touched the screen. You can disable the «Auto power off» in the settings, for example for consumption measurements (see manual).

Get the latest product information on:

www.voegtlin.com

Umbau von Batterie auf 24 Vdc Speisung oder Alarmmodul

Halten Sie den **compact** mit einer Hand am Grundkörper fest. Drücken Sie mit je einem Finger an beiden Seiten bei den Rippen nach innen (1) und ziehen Sie den Batteriedeckel gerade nach hinten weg (2).

Befestigen Sie die Platine (4) mit den dafür vorgesehenen Distanzscheiben (3) und Schrauben (5) auf der Rückseite des **compact**.

Stecken Sie anschliessend den Stecker am Kabelende in die Buchse auf der Platine (6). Als nächstes befestigen Sie die Zugentlastung mit den beiden Schrauben (7).

Als letzten Schritt den Kabeldeckel anbringen bis er einrastet (8). Die Litzenbelegung entnehmen Sie bitte der Vorderseite dieses *Quick Start Guide* oder der Bedienungsanleitung.

WICHTIG:

Verwenden Sie kein Teflon®-Abdichtband oder Flüssigdichtmittel um die Anschlüsse abzudichten. Stellen Sie sicher, dass die Anschlussleitungen gereinigt und gespült sind bevor Sie das Gerät anschliessen.

Das batteriebetriebene Gerät wird automatisch 15 Minuten nach der letzten Bildschirmberührung ausgeschaltet. Diese Einstellung kann im Menü deaktiviert werden, z.B. für Verbrauchsmessungen (siehe Bedienungsanleitung).

Aktuelle Produktinformationen finden Sie unter:

www.voegtlin.com